

AJCY (DT) Arael Series

食品・製薬品搬送用 ステンレスフレーム・コンベヤ

60mmフレーム

オプションテーブル仕様 (DT)

■ 特長

水洗いができるステンレスコンベヤ
ラッチ方式脚を採用し、ベルト交換や洗浄が容易にできます。
オプションテーブルは、ノブボルトを緩めるだけで取外しが簡単！工具等は不要！

防縮・抗菌・防カビ

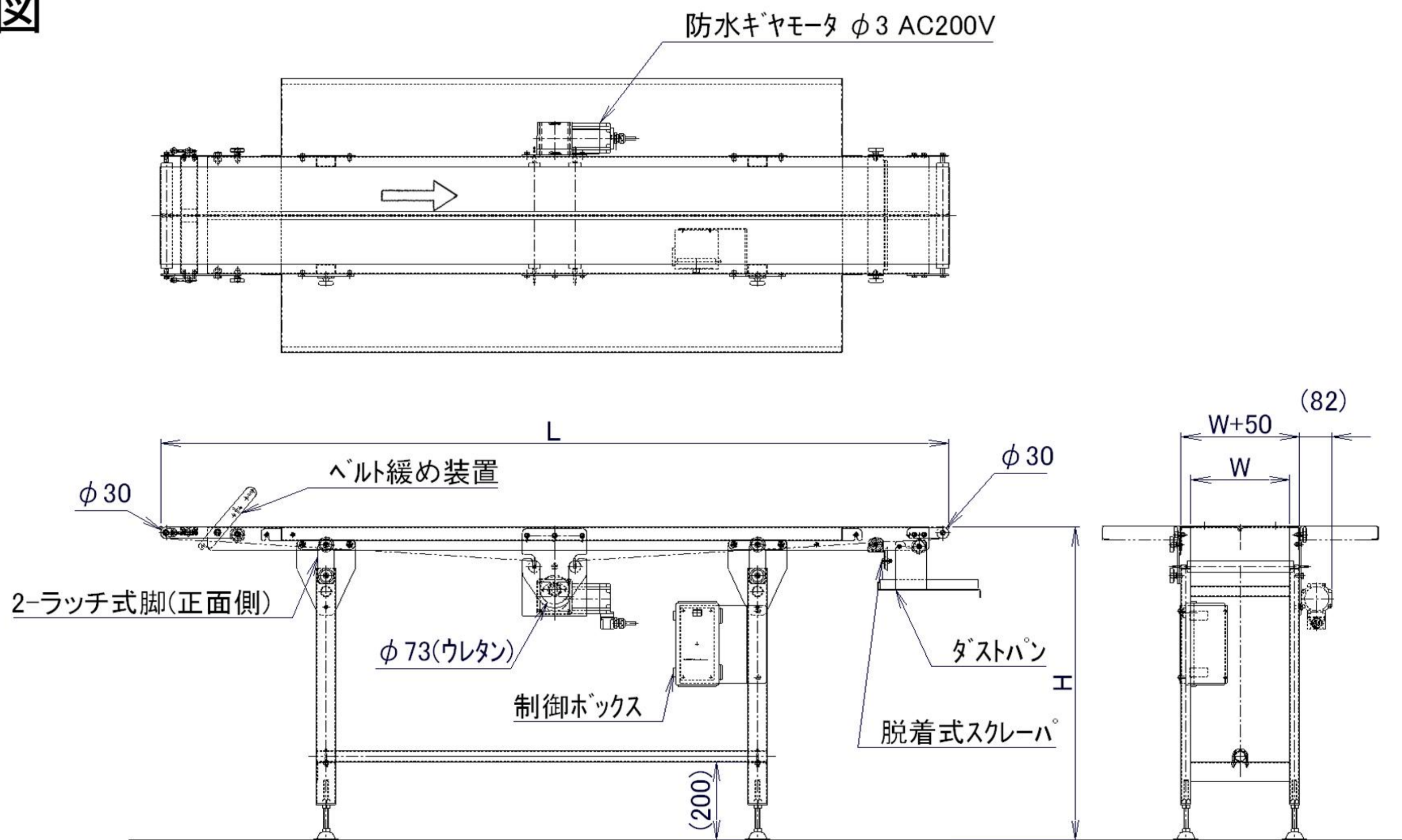
ベルト
標準装着！！

あらゆる工程間の
乗り継ぎ搬送に



※写真はオプション付です。

■ 寸法図

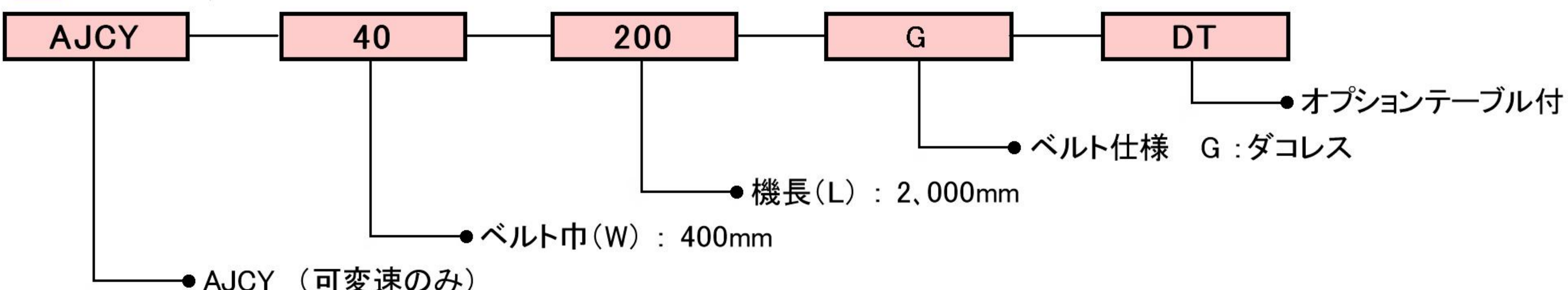


■ 標準仕様

長さ単位 : mm

駆動部方式	センタードライブ(モータ側面取付)	搬送速度	[2~5/2~6] 4~10/4~12 [8~20/8~24] m/min (50/60Hz)
ベルト巾(W)	100 150 200 250 300 [400] [500]	ベルト	ポリウレタンベルト2プライ 厚さ1.4mm 搬送面白色 食品搬送適合(FDA規格適合) 静電防止構造 使用温度範囲-30℃~+80℃(ベルト表面乾熱温度)
機巾(FW)	W+50	搬送能力	10kg / 全機長(水平均等分散荷重) ※ベルト巾・機長・搬送速度によって変動します。
機長(L)	[1,000] 1,500 2,000 2,500 3,000 [4,000]	電源・電動機	AC200V(三相) 40W 60W 90W 低騒音モータ
機高(H)	700H±50	オプション	・ガイト ・キャスター付脚 ・インバータ仕様 ・スクレーパ
フレーム	ステンレス(SUS304) 60H×2t		

■ 型式表示例



※[]文字部は標準品です。
※低速で使用する場合は、搬送能力が低下しますのでご注意ください。

※上記の標準仕様以外でも設計、製作いたします。是非ともご用命下さい。