

BJ

Beltall Series

対食品性・低収縮性・耐湿熱性ベルト標準装備!!

〈ステンレスフレームタイプ〉

カミ込みなし! こすり傷がつかない! 粉粒体もOK!!

ベルトールJシリーズ

BJH TYPE

BJL TYPE

BJZ TYPE

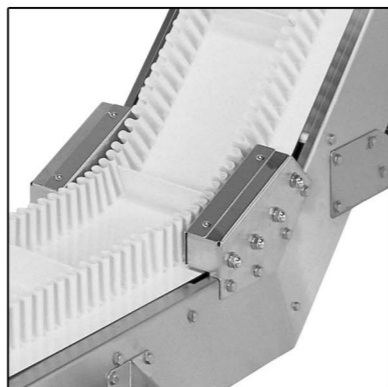


※写真はオプション付です。

拡大図



取り扱いが簡単な防水中空軸モータ（ウレタンライニングドラム仕様）の為、構造が非常にシンプルになりました。防水仕様が標準ですので水がかかっても大丈夫です。



立ち上がりの両サイドベルト押さえ部は左右対称の8ヶの片持ちローラーでベルトをしっかりグリップします。又、リターン側はフランジ付きローラーにてベルトの横ズレを防止しています。

標準仕様

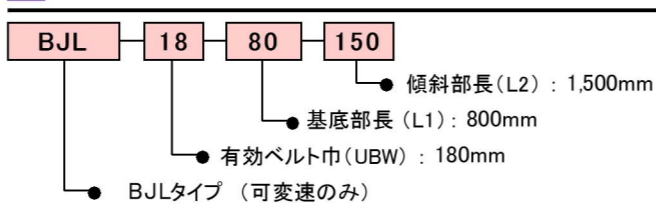
長さ単位 : mm

駆動部方式	ヘッドドライブ (防水モータ側面取付)	
有効ベルト巾 (UBW)	180 280 [380]	
機巾 (FW)	UBW+204	
機長 (L)	機底部長 (L1)	800
	傾斜部長 (L2)	1,500 2,000
	駆動部長 (L3)	500
フレーム高	180H	
搬送速度	2~6 [4~12] m/min <インバータ変速>	
ベルト	ポリウレタンベルト2プライ 厚さ1.4mm 搬送面白色 食品規格適合 (FDA規格適合) 耐熱温度 -30℃ ~ +100℃ (ベルト表面乾熱温度)	
サン・サイドウォール	横サン 30H [40H] × ピッチ 300 サイドウォール 40H [60H]	
搬送能力	1~3ℓ/min ※ベルト巾と機長によって変わります。	
電動機	100W 防水ギヤードモータ	
電源	AC200V (三相)	
オプション	・AC100V (单相) ・キャスター脚	

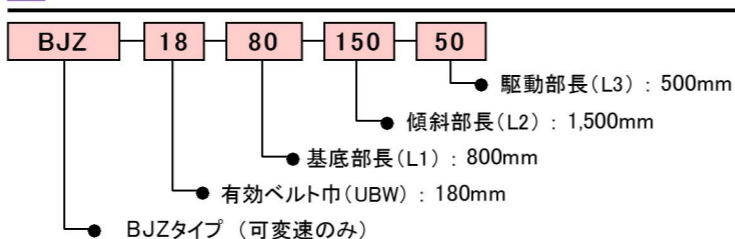
型式表示例 BJH TYPE



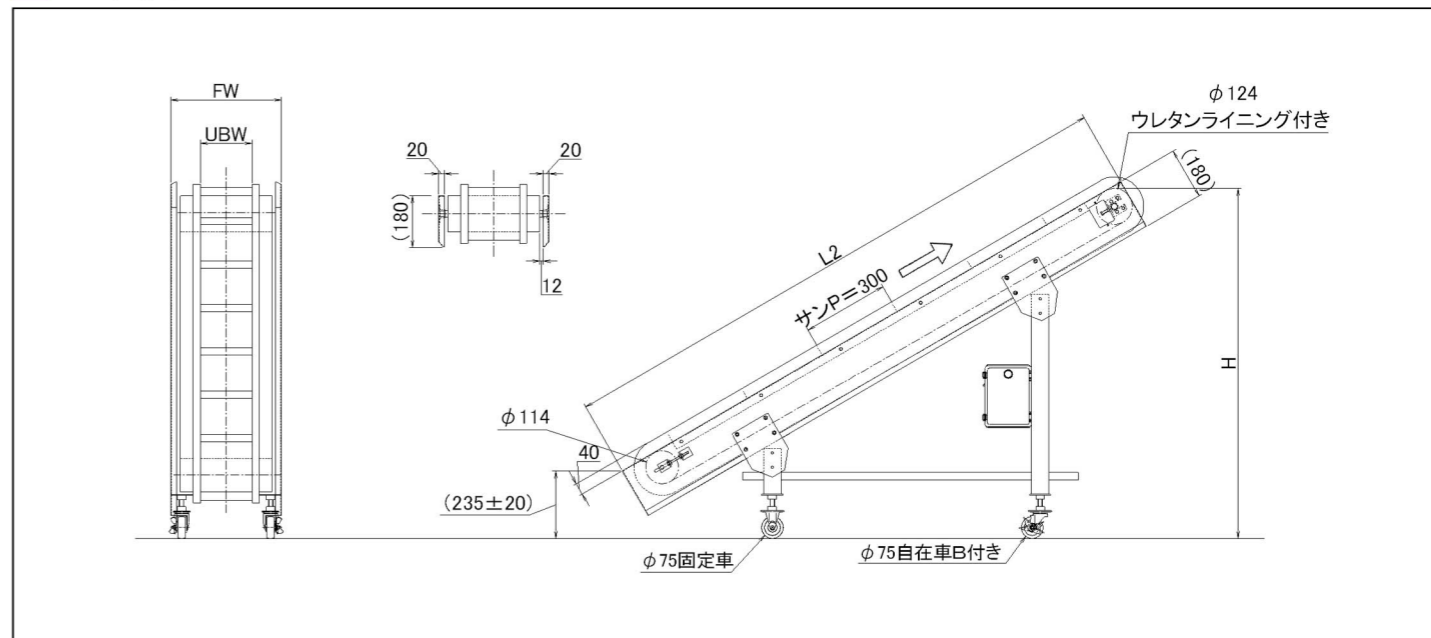
型式表示例 BJL TYPE



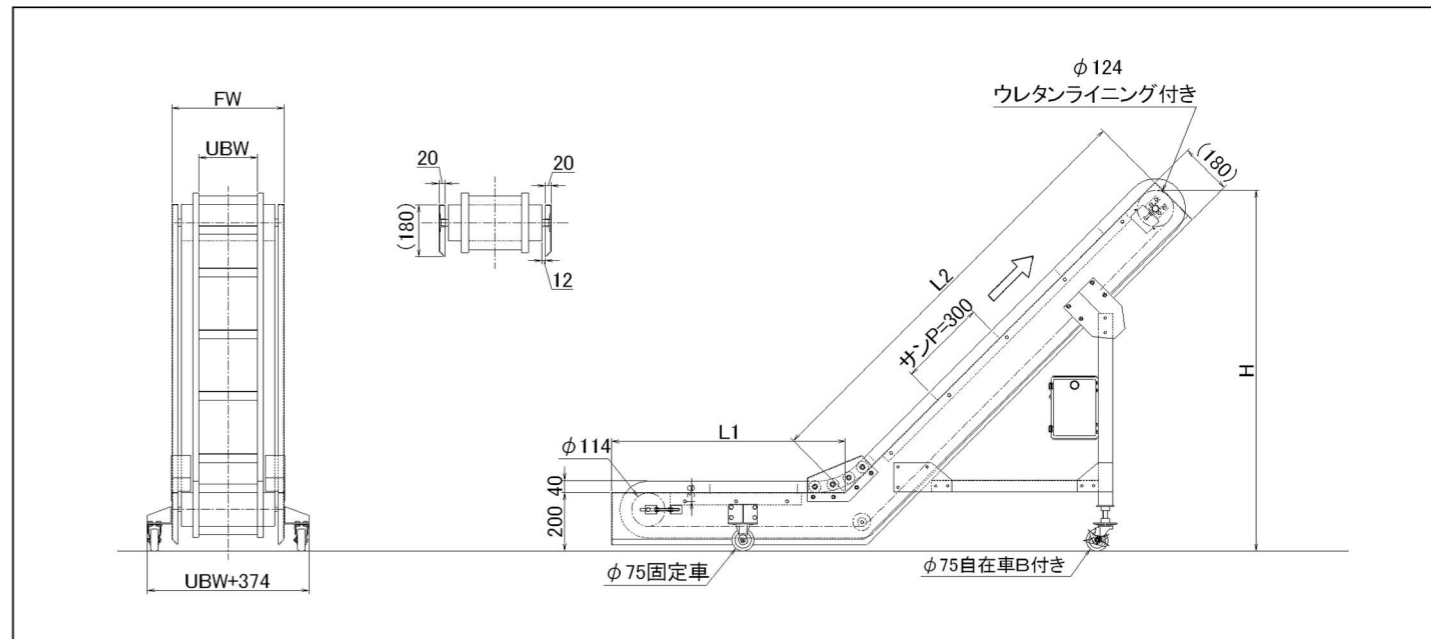
型式表示例 BJZ TYPE



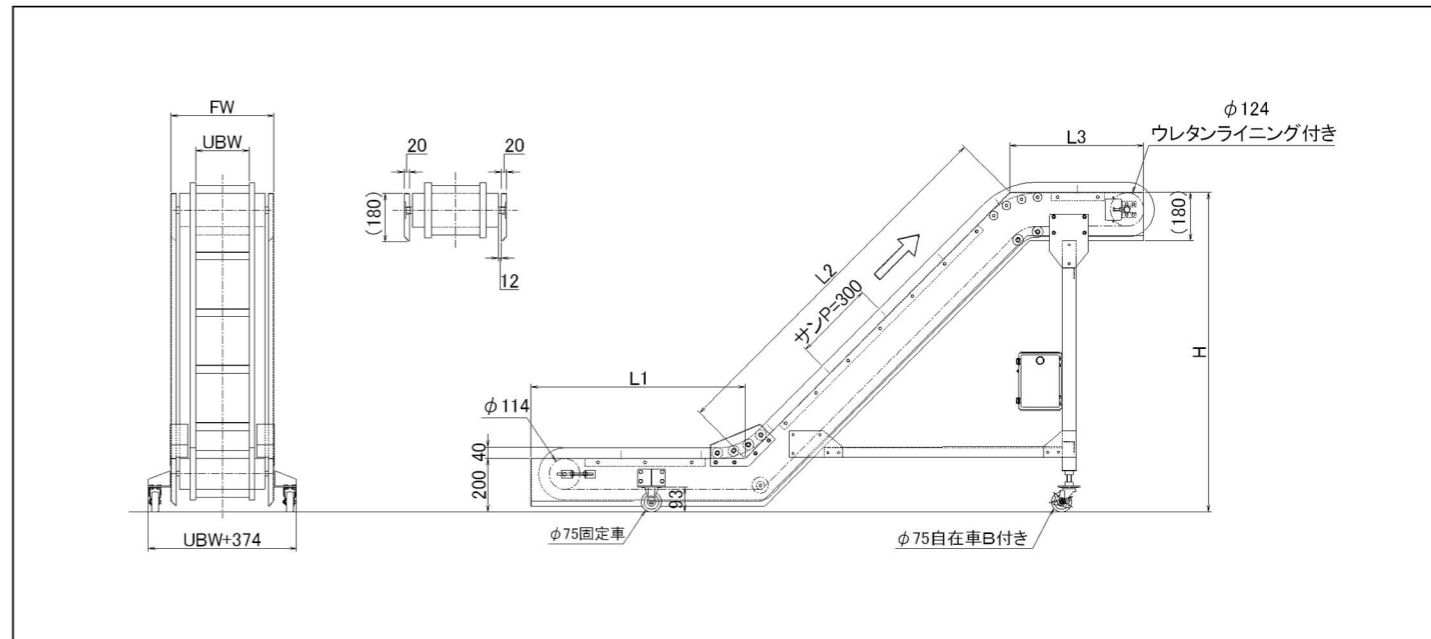
寸法図 BJH TYPE



寸法図 BJL TYPE



寸法図 BJZ TYPE



※[]文字部は標準品です。
※低速で使用する場合は、搬送能力が低下しますのでご注意ください。
※上記の標準仕様以外でも設計、製作いたします。是非ともご用下さい。