

CCHS

Hingx Series

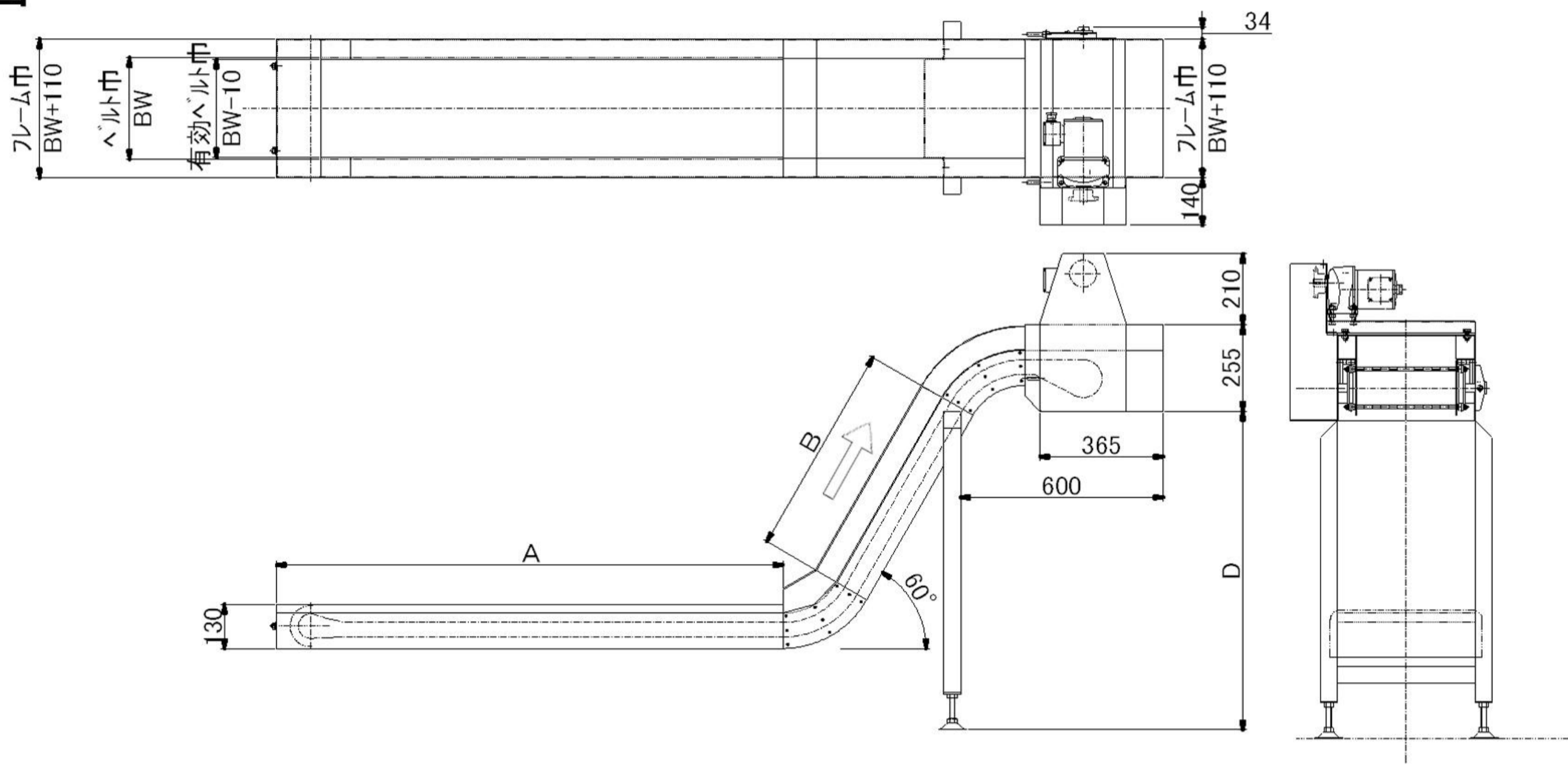
■ 特長

- NC工作機をはじめ多くの工作機械に組み込まれる省力化のためのコンベヤ。
- NC・切削機のカールやショートチップの搬出に最適です。
- 摩擦板によるトルクリミッタ方式があり、LS検出装置を取り付ければより安全操作ができます。

工作機械に最適のコンベヤ!



■ 寸法図



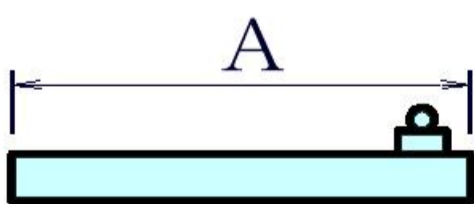
■ 標準仕様

長さ単位 : mm

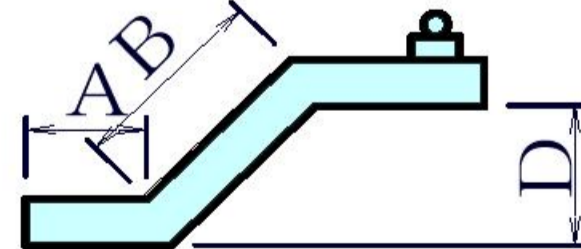
| 型式 | | ベルト巾 (BW) | 機高 (FH) | 寸法 | 標準角度 | 標準速度 |
|------|-----|--------------|------------|---------|------------|------------------------------|
| 名称 | 側面型 | | | | | |
| CCHS | S | 150, 300 | 130mm | A, B, D | 0° | 1.3/1.6 m/min (50Hz/60Hz) |
| | Z | 450, 600 | | | 45° 60° | |

※側面型の区別は以下の通りです。

S型



Z型



※S型はA寸法のみとなります。
 ※Z型はA, B, D寸法からなります。
 ※本仕様以外についても設計・製作致しますので、
 お気軽にお問い合わせ下さい。

■ 型式表示例

