

プレス製品搬送専用ミニ・薄型コンベヤ

ES2

Eject Series

■ 特長

超薄型設計。

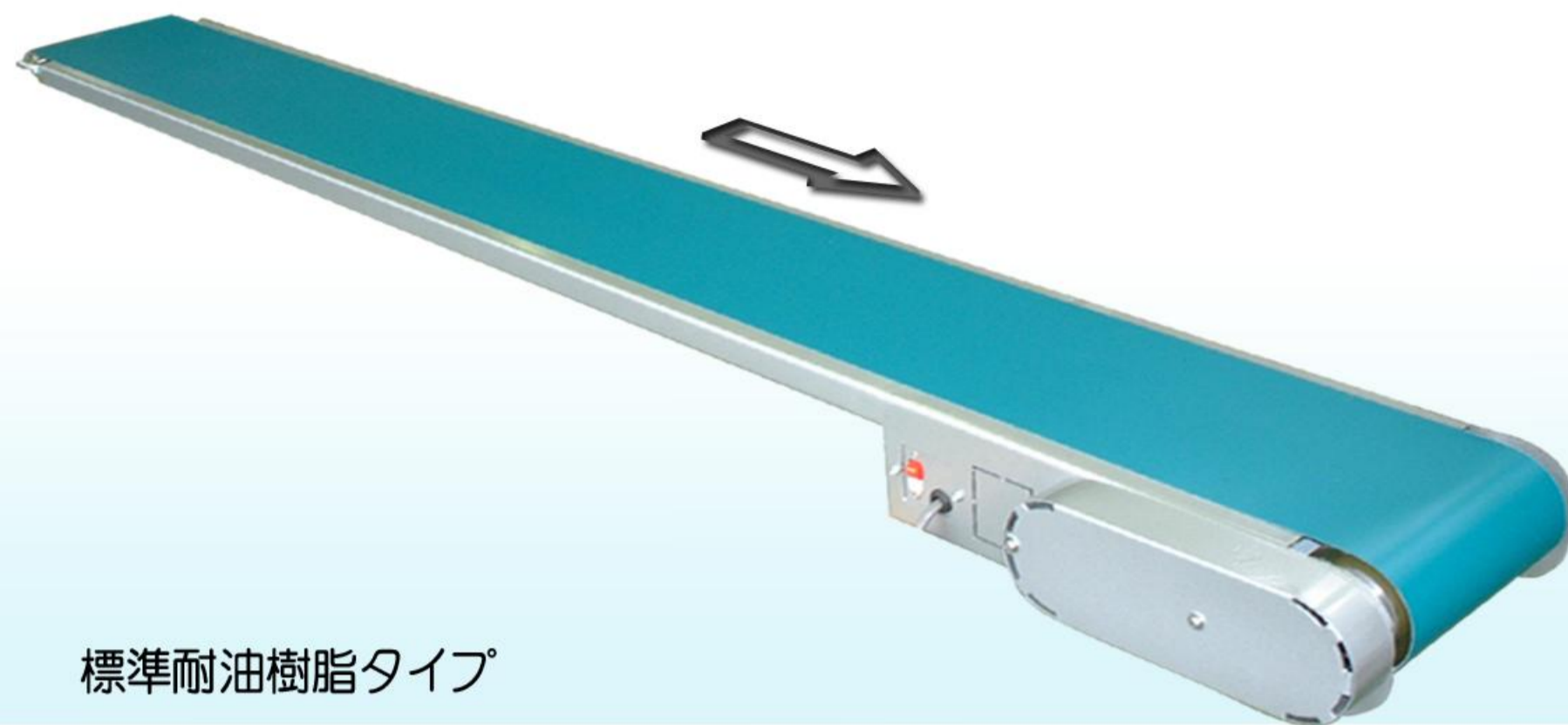
スリム・コンパクトで堅牢なフレーム。 耐油・耐薬品性。

金型の下に入れてプレス製品の搬出に最適。

フレーム高さ 25 mm H

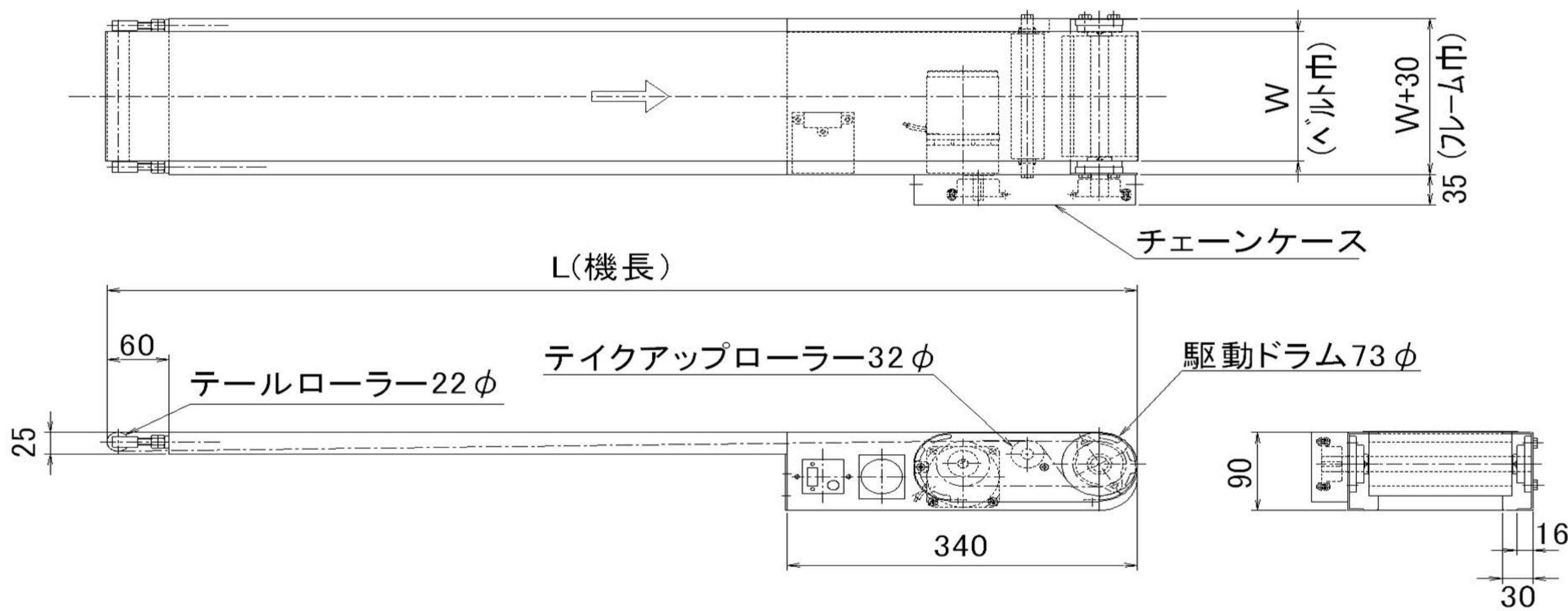
駆動部高さ 90 mm H

よりスリムな フレーム25Hタイプ



標準耐油樹脂タイプ

■ 寸法図

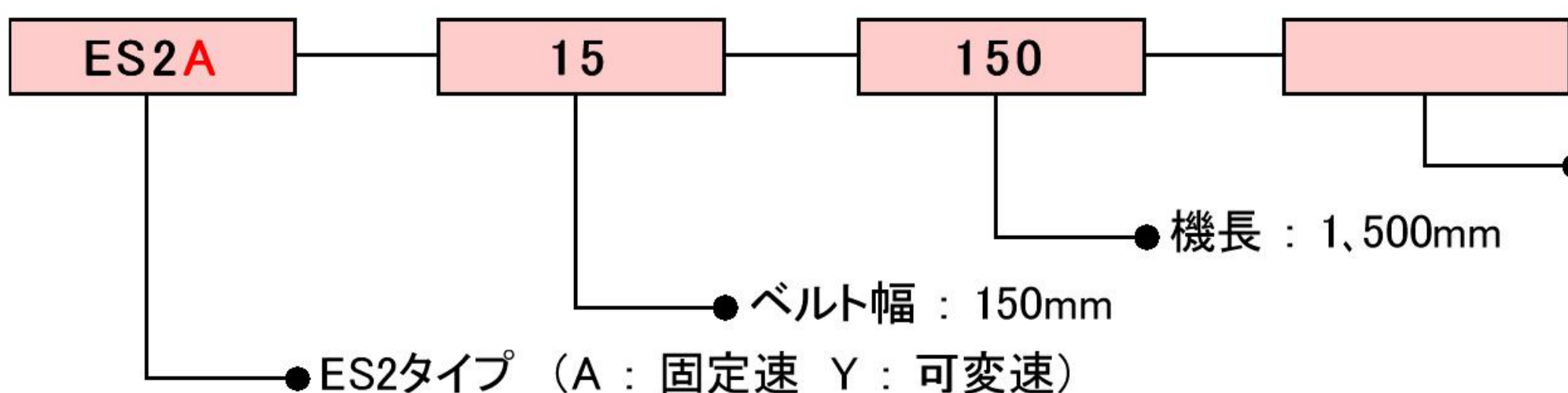


■ 標準仕様

長さ単位 : mm

駆動部方式	ヘッドドライブ(モーター内部取付)	ベルト	ウレタン製1プライベルト 厚さ0.7mm 搬送面緑色 耐油性静電防止構造 耐熱温度 $-30^{\circ}\text{C} \sim +80^{\circ}\text{C}$ (ベルト表面乾熱温度)
ベルト巾(W)	100 150 200 250	搬送能力	3~10kg / 全機長(水平均等分散荷重) $\langle W \geq 100 \rangle$ ※ベルト巾・機長・搬送速度によって変動します。
機巾(FW)	W+30 (フレーム部)	電動機	15W 低騒音モーター
機長(L)	1,000 1,500 2,000 2,500 3,000	電源	AC 100V(単相)
機高(H)	25mmH(フレーム部) 90mmH(駆動部)	オプション	・ステンレス製メッシュベルト (5×5)
フレーム	スチール製 1.6t 塗装仕上げ		・AC200V (単相)
速度	定速 10/12 m/min (50/60Hz) 変速 4~10/4~12 m/min (50/60Hz)		・センター脚、固定脚、高さ調整脚、角度調整脚、キャスター脚

■ 型式表示例



M: ステンレス製メッシュベルト
(標準ベルトは無記入)

※ステンレス製メッシュベルトの場合には、ベルト幅が公称幅より10mm狭くなります。
※変速式のを低速で使用する場合は、搬送能力が低下しますのでご注意ください。

※上記の標準仕様以外でも設計、製作いたします。是非ともご用命下さい。