

特許申請中

対食品性  
 低収縮性  
 耐湿熱性

白色ポリウレタンベルト  
 標準装着！！

●粉体・顆粒・ペレット等  
 あらゆる小物の  
 垂直搬送に最適！！

■ 特長

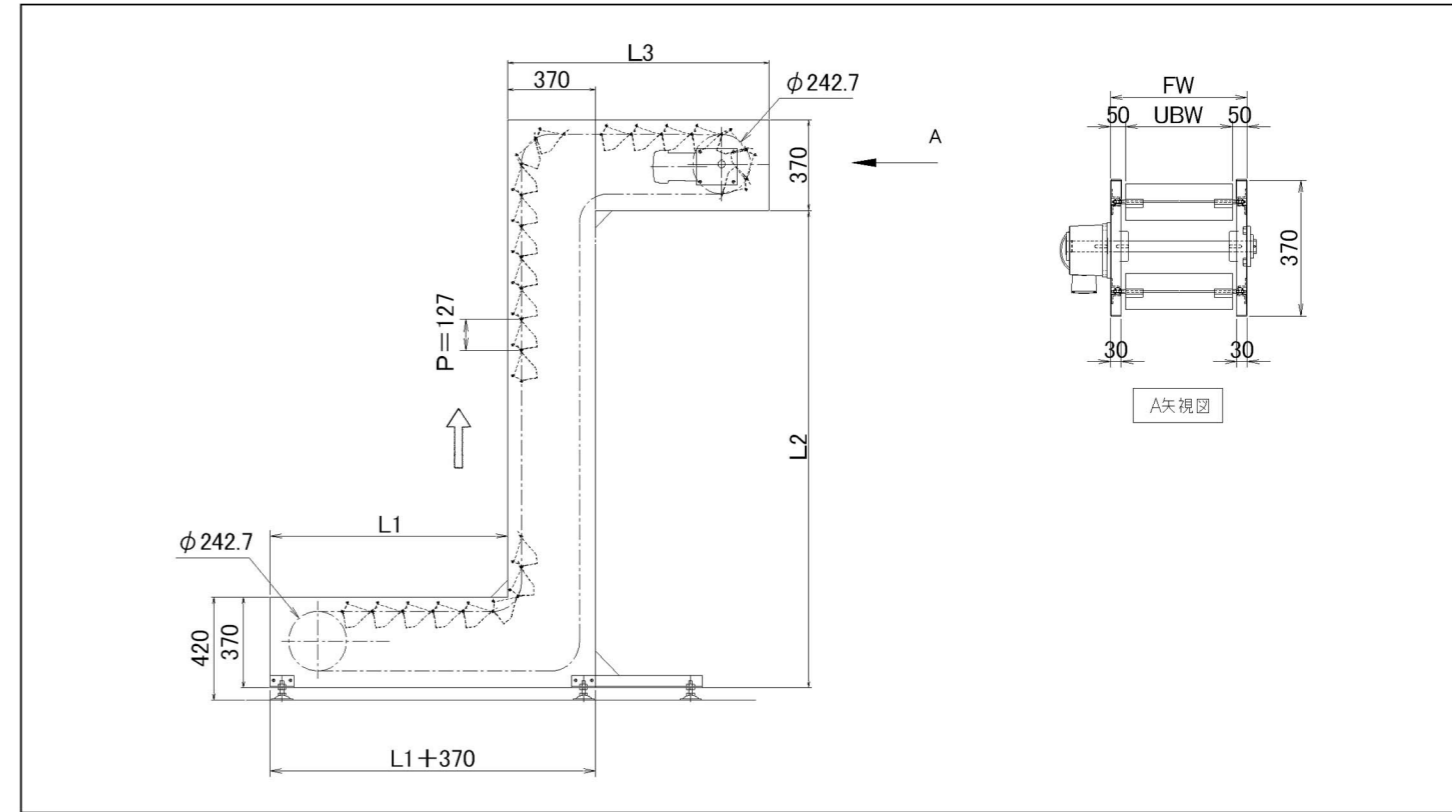
●こぼれを知らない  
 連続バケット  
 垂直コンベヤ  
 (今までの不連続な  
 バケットのコボレの  
 問題を解消しました)

●多種多様な  
 樹脂ベルトにて  
 バケットが製作可能

●樹脂ベルト製のバケット  
 なのでクッション性があり  
 搬送物に優しく、  
 傷や割れ・カケを  
 防げます。

※写真はオプション付です。

■ 寸法図

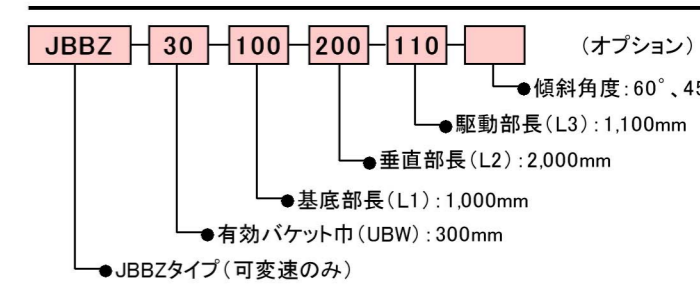


■ 標準仕様

長さ単位 : mm

有効バケット巾 (UBW)	300 400 [500] [600]	
機巾(FW)	UBW+100	
機長(L)	基底部長(L1)	1,000
	垂直部長(L2)	2,000 2,500 3,000
	駆動部長(L3)	1,100
フレーム高	370H	
フレーム	ステンレス(SUS304) 2.0t	
搬送速度	5~15 m/min 〈インバータ変速〉	
ベルトバケット	ポリウレタンベルト2プライ 厚さ1.4mm 搬送面白色 食品規格適合(FDA規格適合) 耐熱温度-30°C~+100°C(ベルト表面乾熱温度)	
チェーン	＃50 ホロピンチェーン(SUS)	
搬送能力	3~4 m <sup>3</sup> /h (50~65 l/min) (300W時) ※バケット巾と搬送速度によって変わります。	
電動機	200W 400W ギヤードモータ(中空軸タイプ)	
電源	AC200V(三相)	
オプション	・ ウォーターシャワーユニット(水洗浄ノズルパイプ) ・ ホッパー、シュート ・ 透明カバー ・ 開閉式カバー	

■ 型式表示例



※ [ ] 文字部は標準品です。  
 ※低速で使用する場合は、搬送能力が低下しますのでご注意ください。  
 ※上記の標準仕様以外でも設計、製作いたします。是非ともご用命下さい。  
 ※搬送能力は搬送物の種類、形状、かさ密度(比重)、表面性等によって大きく変わりますので詳しくは弊社営業部までお問合せ下さい。

※ スチールフレーム仕様も製作可能です。〈型式:SBBM〉  
 ※ ホロピンの抜き差しによって各ベルトバケットの着脱・交換が可能です。