

PFX
TYPE

成型品搬送用アルミフレーム・ミニコンベヤー

35mmフレーム

プレックス PFX

< モーター上部式 >

Plex Series

オイルなどの付着物の搬送に

特長

■ 駆動モーター上部式

駆動用モーターがベルト面より上部にあるためオイルや水滴がかかる心配がありません。

■ 駆動部スライド式

駆動部をフレームに固定しているボルトを緩めるだけで簡単に取付位置が変更可能です。

■ 美しくスマートなアルミフレーム

クリーンでスマートな外観を持つ高精度アルミ押し出し材をフレームに使用したコンパクトコンベヤーです。
フレーム断面に独自の CUTTING スリットを施すことによってスチールにも匹敵する高い剛性を得ました。
又各種のアタッチメントは各々のスリットを利用して取り付けが可能です。

■ 豊富な機種

ベルトの種類、ベルト幅、機長、速度などさまざまな用途に
適応した機種が揃っております。

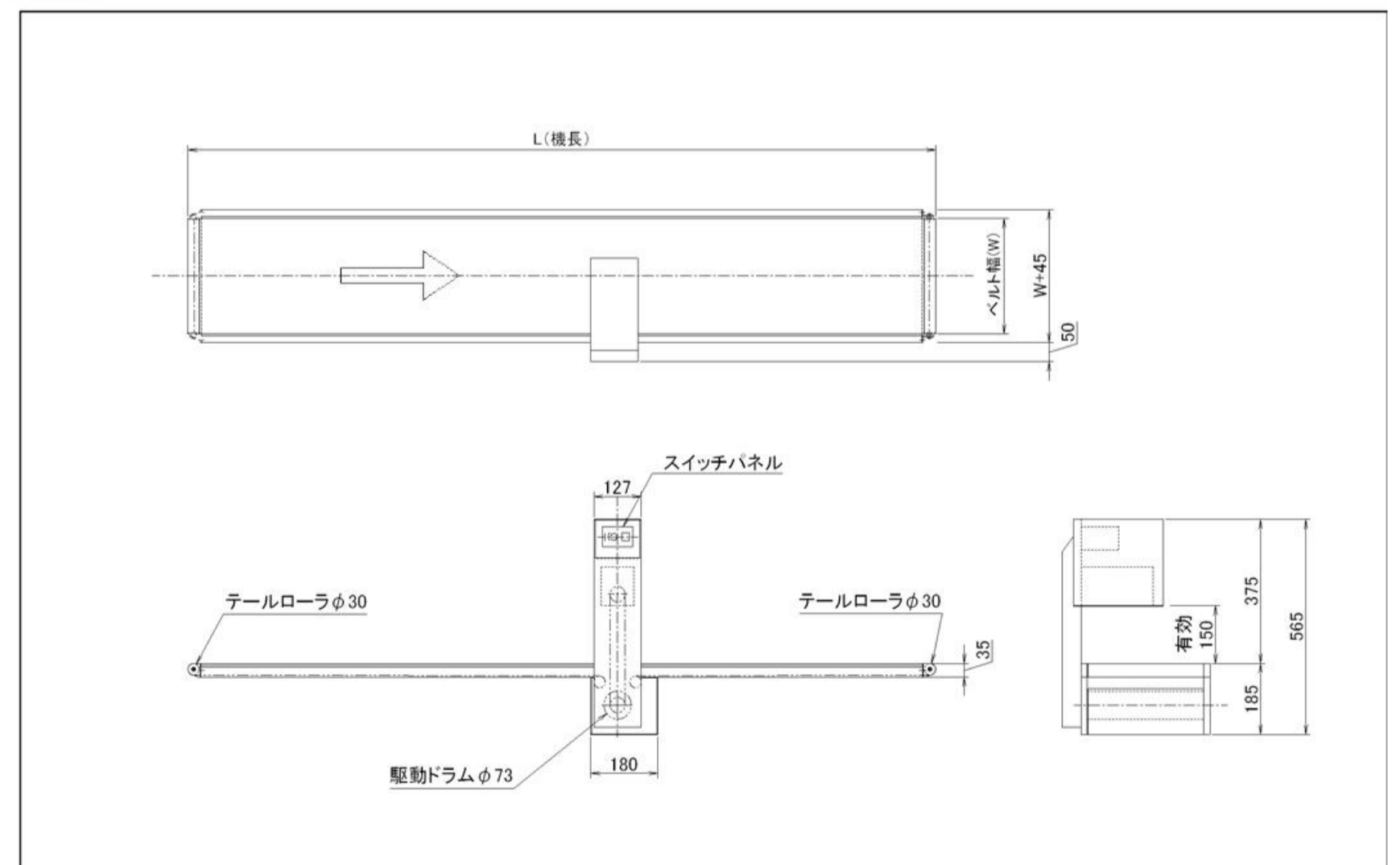


標準仕様

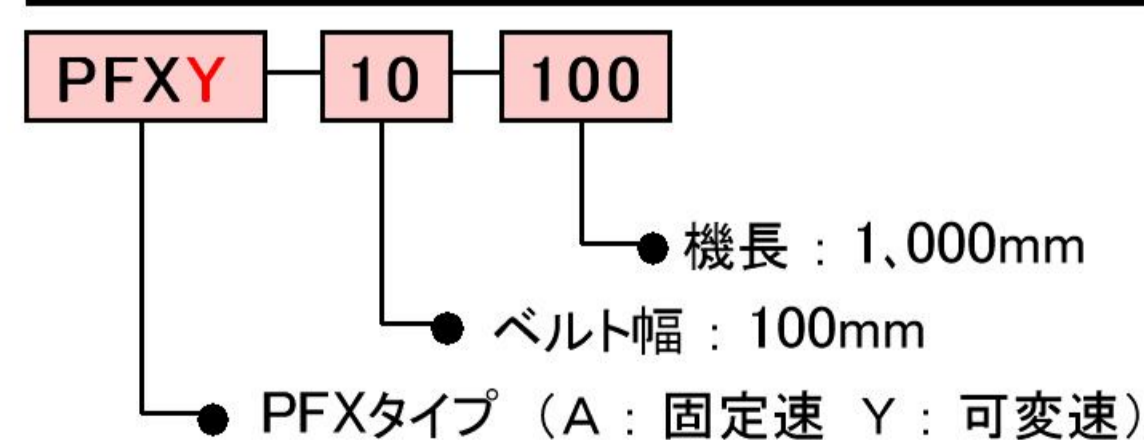
長さ単位 : mm

駆動部方式	オーバーヘッドドライブ (モーター上部式)			
ベルト巾 (W)	100	150	200	250 300
機巾 (FW)	W+45			
機長 (L)	1,000	1,500	2,000	2,500 3,000
機高 (H)	35mmH(フレーム部)			
フレーム	アルミ製 (表面アルマイト処理仕上げ)			
速度	定速	5/6 [10/12] [20/24] m/min (50/60Hz)		
	変速	2~5/2~6 [4~10/4~12] [8~20/8~24] m/min (50/60Hz)		
ベルト	ポリウレタンベルト1プライ 厚さ1.4mm 搬送面緑色 耐油性静電防止構造 耐熱温度-30°C ~ +100°C (ベルト表面乾熱温度)			
搬送能力	20~50kg / 全機長 (水平均等分散荷重) ※ ベルト巾、機長によって変わります。			
電動機	40W 60W 90W 低騒音モーター			
電源	AC100V (単相)			
オプション	<ul style="list-style-type: none"> ・ センター脚、固定脚、高さ調整脚、角度調整脚、キャスター付脚 ・ 樹脂製フラットベルト(2プライ)耐油 樹脂製白色ベルト(FDA適合) ・ 樹脂製導電ベルト ・ ステンレス製メッシュベルト ・ AC200V (単相/三相) ・ ガイドユニット (アルミ、ステンレス) ・ 光电スイッチユニット ・ タイマータクトユニット ・ カウンターユニット ・ 正逆転切換機構 			

寸法図



型式表示例



※ [] 文字部は標準品です。
※ ステンレス製メッシュベルトの場合には、ベルト幅が公称幅より10mm狭くなります。
※ 変速式のを低速で使用する場合は、搬送能力が低下しますのでご注意ください。
※ 上記の標準仕様以外でも設計、製作いたします。是非ともご用命下さい。