

SG2

Eject Series

プレス製品搬送専用ミニ・薄型コンベヤ

■ 特長

フレームの各部に補強パイプや補強板を取り付け、フレーム全体の剛性を高めたコンパクトな中量物搬送コンベヤです。
 駆動部に小型で強力なハイパワーギヤードモータを内蔵しトルクフルな搬送を実現しました。

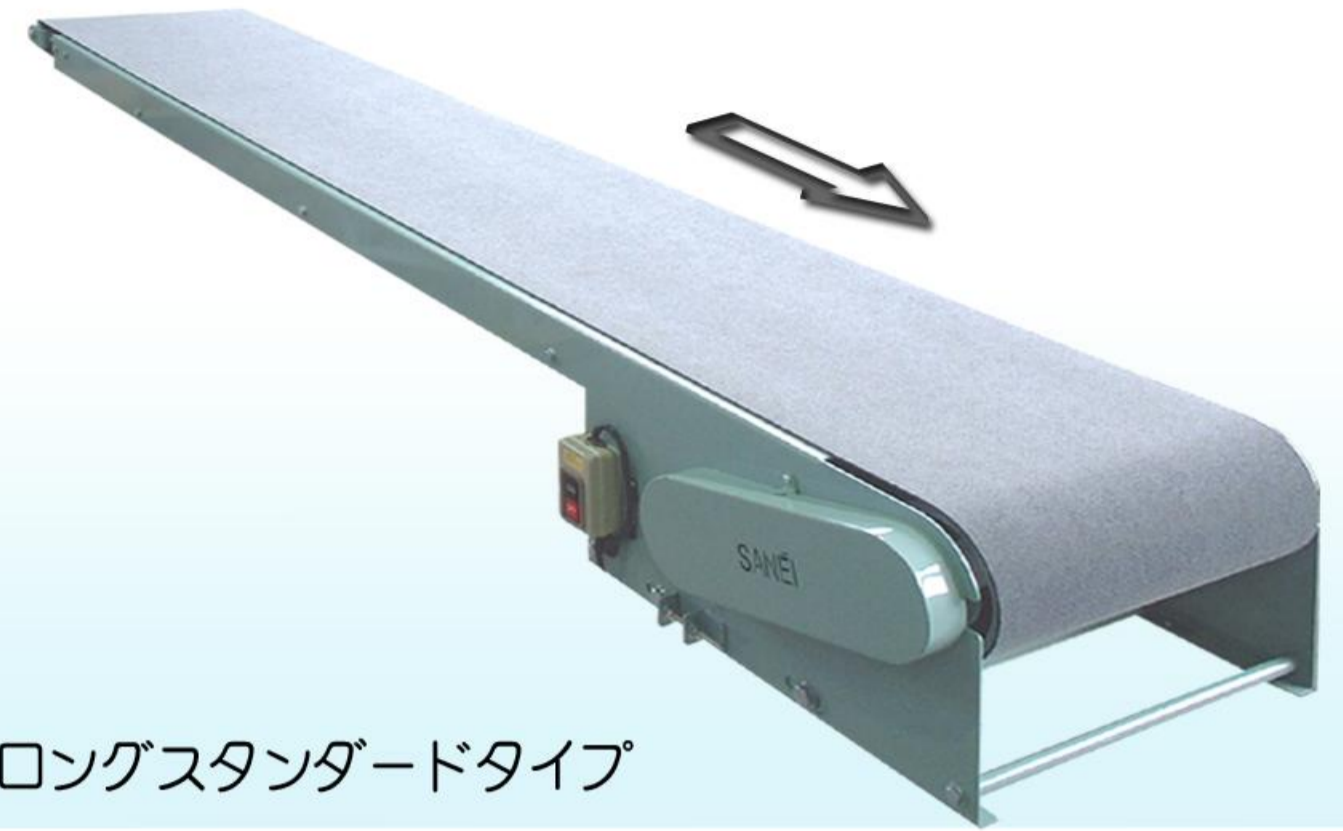
フレーム高さ 60 mm H

駆動部高さ 240 mm H

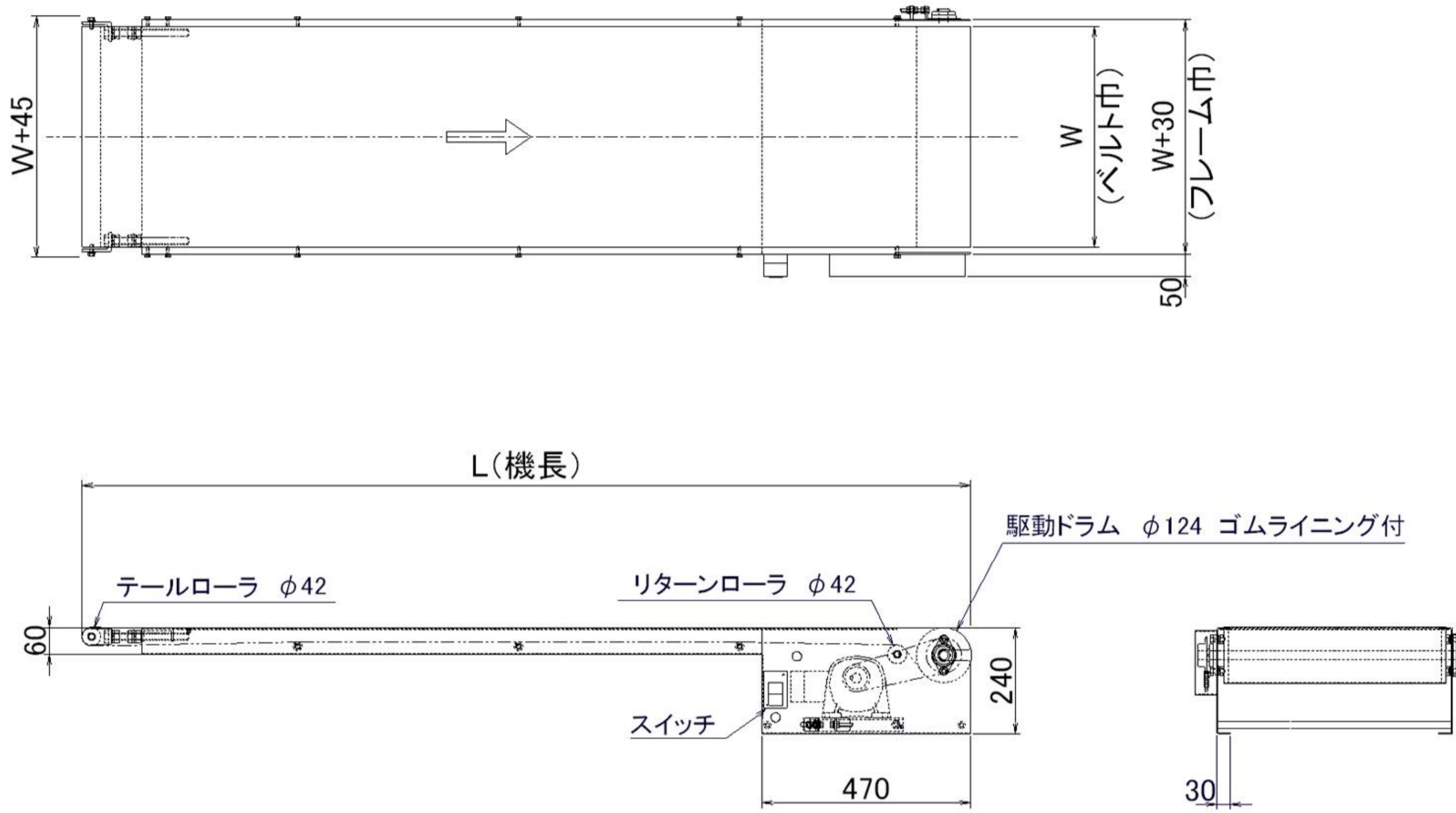
フレーム剛性を増した強カタイプ

多種多様なベルトが
装着可能

ストロングスタンダードタイプ



■ 寸法図

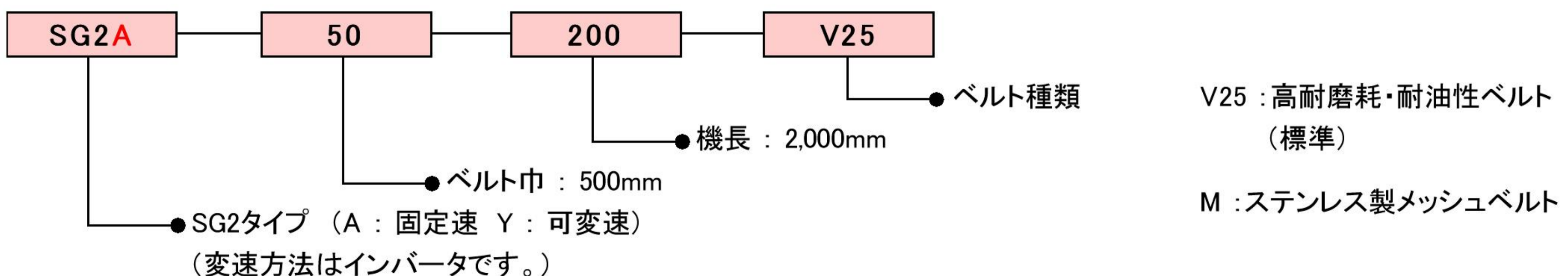


■ 標準仕様

長さ単位 : mm

駆動部方式	ヘッドドライブ(モータ下部取付)	ベルト	ポリエステル繊維束構造 厚さ2.5mm 搬送面黒(グレー)色 高帯電防止性・低騒音走行性 耐熱温度-10°C ~ +120°C
ベルト巾(W)	300 400 500 600	搬送能力	30~60kg / 全機長(水平均等分散荷重) ※ベルト巾・機長・搬送速度によって変動します。
機巾(FW)	W+30 (フレーム部)	電動機	100W 200W
機長(L)	1,000 1,500 2,000 2,500 3,000 [4,000 5,000]	電源	AC 200V(三相)
機高(H)	60mmH(フレーム部) 240mmH(駆動部)	オプション	・樹脂製フラットベルト (2プライ・3プライ) ・樹脂製ラフトップベルト ・SUSメッシュベルト ・固定脚、高さ調整脚、角度調整脚、キャスター脚
フレーム	スチール製 2.3t 塗装仕上げ		
速度	定速 15/18 m/min (50/60Hz) 変速 6~22 m/min (20~80Hz)		

■ 型式表示例



※ステンレス製メッシュベルトの場合には、ベルト巾が公称巾より10mm狭くなります。
 ※変速式のもを低速で使用する場合は、搬送能力が低下しますのでご注意ください。

※上記の標準仕様以外でも設計、製作致します。是非ともご用命下さい。
 ※[]文字部は準標準品です。