

プレス製品搬送専用ミニ・薄型コンベヤ

SL

Eject Series

■ 特長

高耐摩耗・耐油性 (NOVO 25) ベルトが最適なタイプ

オリジナルなドラム構造のモーター内蔵式ですから、ベルトの交換が簡単。

モーター容量 25w~90wまで搭載されて、小型ながらきわめてパワフル。

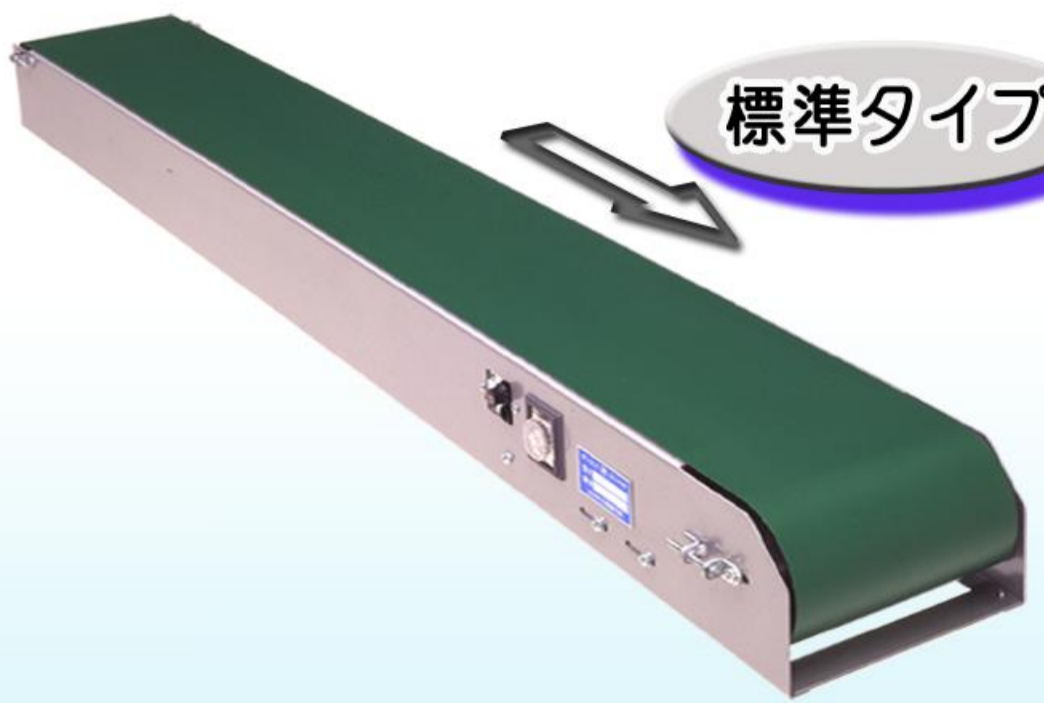
機高 125 mm H

ベルトの厚み 2.5 t で
切れにくい!



NOVO 25

高耐摩耗・耐油性ベルトタイプ (V)



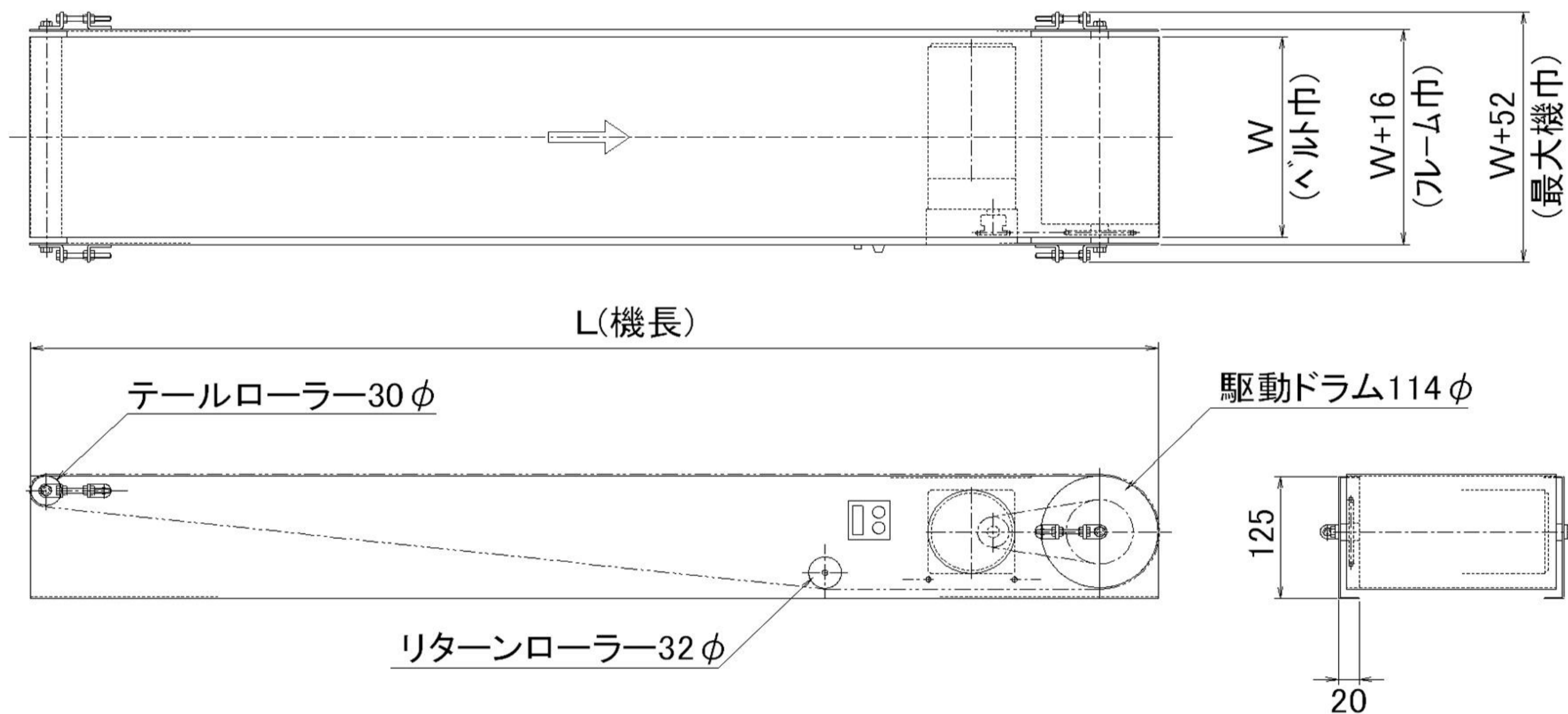
標準タイプ

標準耐油樹脂タイプ



ステンレスメッシュタイプ (M)

■ 寸法図

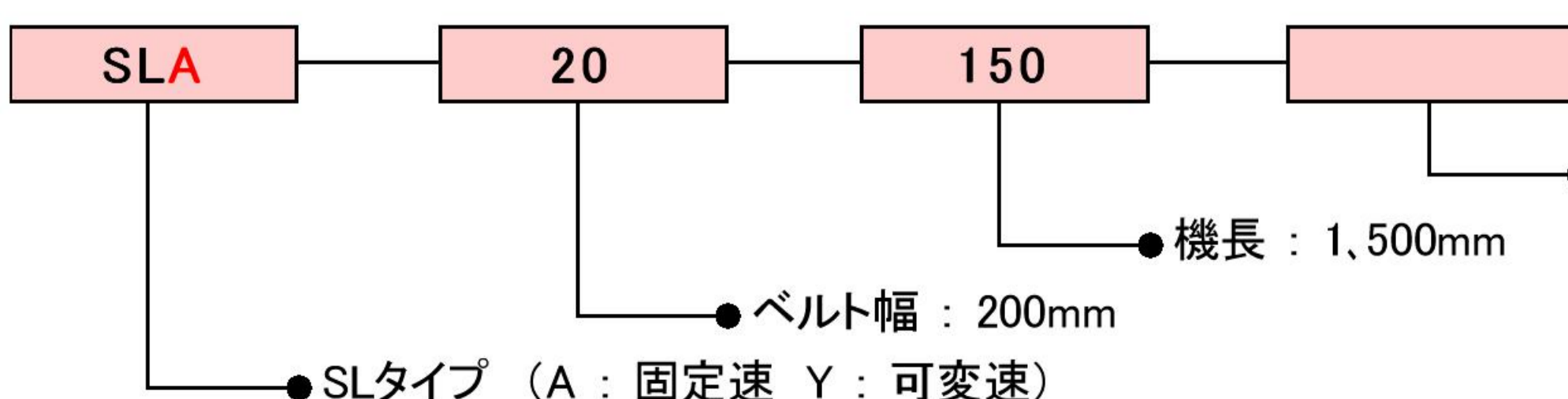


■ 標準仕様

長さ単位 : mm

駆動部方式	ヘッドドライブ(モーター内部取付)	ベルト	PVC製1プライベルト 厚さ1.3mm 搬送面緑色 耐油性静電防止構造 耐熱温度-30°C ~ +80°C (ベルト表面乾熱温度)
ベルト巾 (W)	100 120 150 200 250 300 400 500 600	搬送能力	15kg / 全機長(水平均等分散荷重) < W ≥ 100 > ※ベルト巾・機長・搬送速度によって変動します。
機巾 (FW)	W+16 (フレーム部)	電動機	25W 40W 60W 90W 低騒音モーター
機長 (L)	800 1,000 1,200 1,500 1,800 2,000 [2,500 3,000]	電源	AC 100V(単相)
機高 (H)	125mmH(フレーム部・駆動部)	オプション	・高耐摩耗・耐油性ベルト [Novo25] ・ステンレス製メッシュベルト (5×5) ・AC200V (単相) ・テールローラ φ114仕様 ・センター脚、固定脚、高さ調整脚、角度調整脚、キャスター脚
フレーム	スチール製 2,3t 塗装仕上げ		
速度	定速 [5/6] 10/12 [20/24] m/min (50/60Hz) 変速 [2~5/2~6] 4~10/4~12 [8~20/8~24] m/min (50/60Hz)		

■ 型式表示例



V : 高耐摩耗・耐油性ベルト

M : ステンレス製メッシュベルト

(標準ベルトは無記入)

※[]文字部は標準品です。

※ステンレス製メッシュベルトの場合には、ベルト幅が公称幅より10mm狭くなります。

※変速式のを低速で使用する場合は、搬送能力が低下しますのでご注意ください。

※上記の標準仕様以外でも設計、製作いたします。是非ともご用命下さい。