

SS2

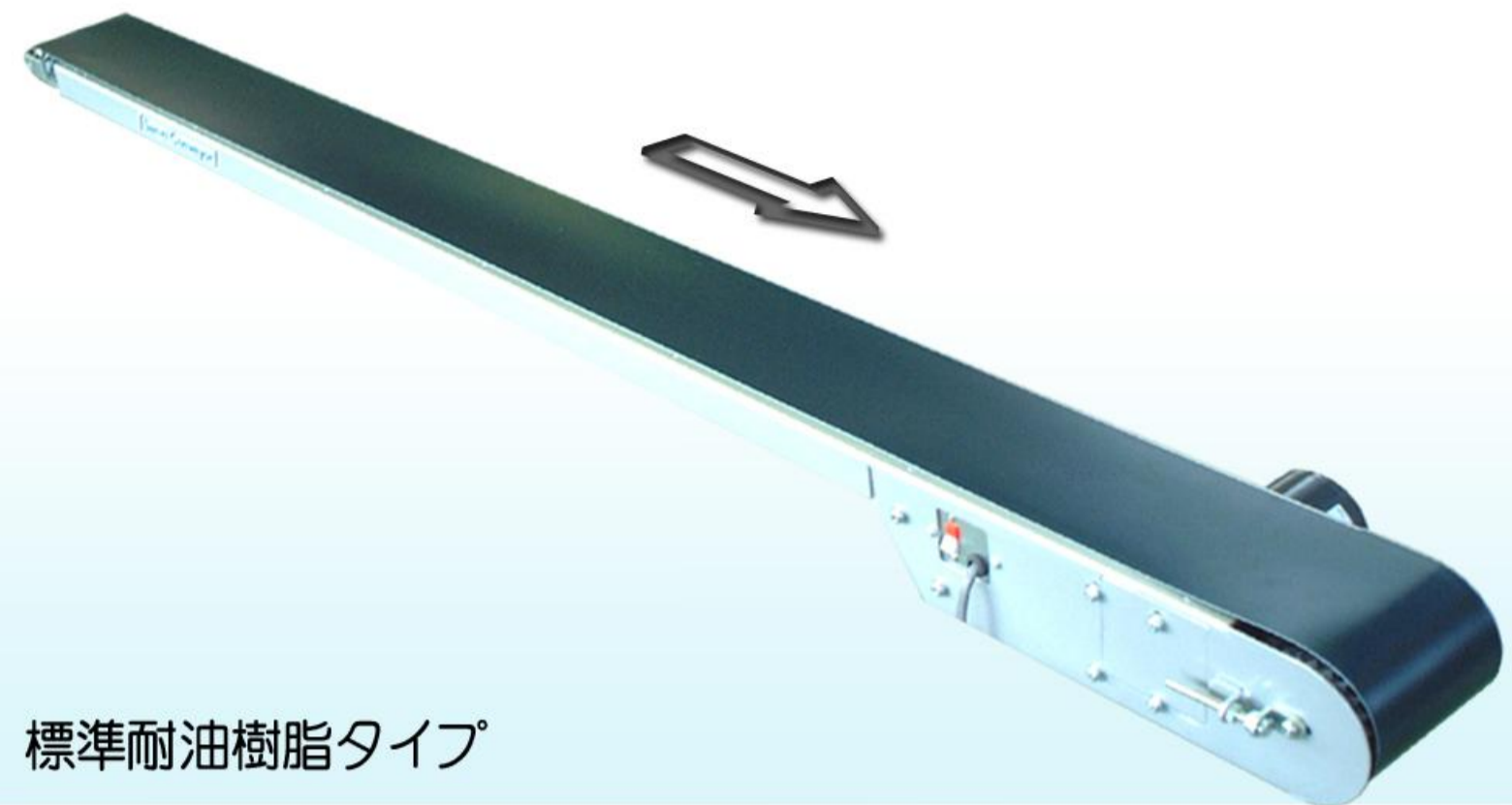
Eject Series

プレス製品搬送専用ミニ・薄型コンベヤ

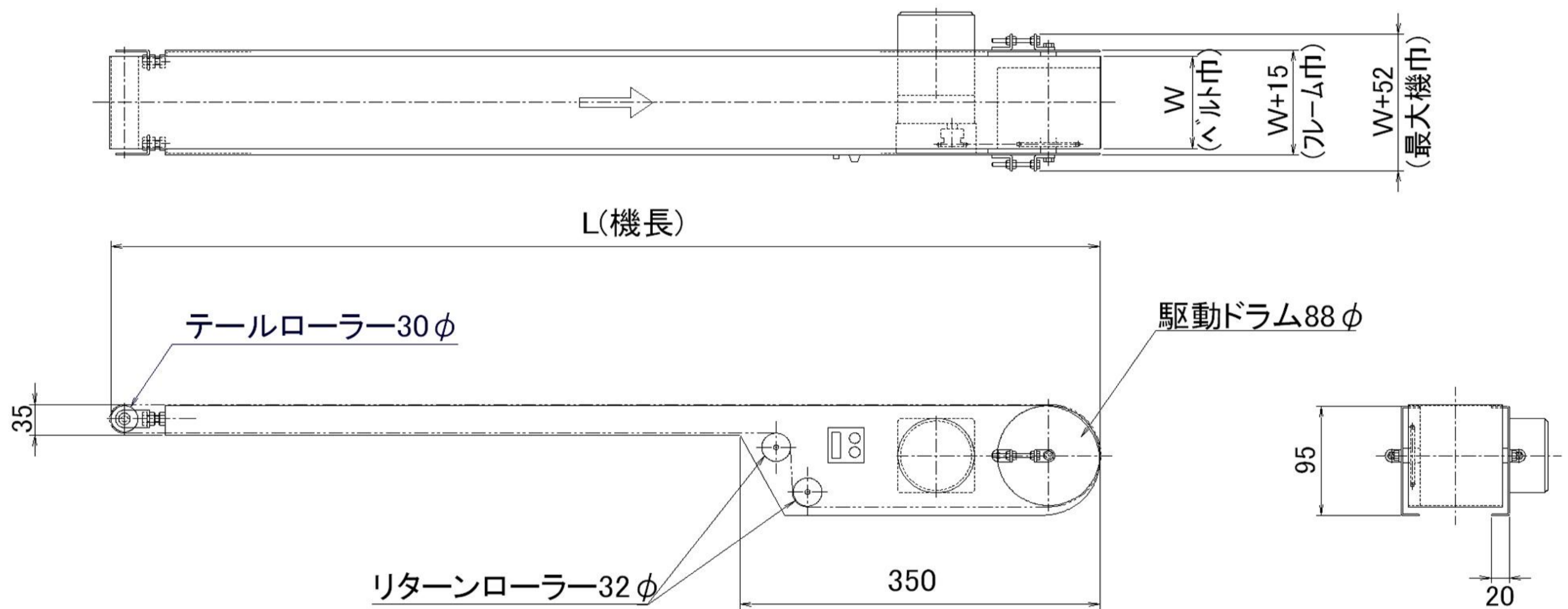
■ 特長

SSタイプを更にスリムでスマートにした薄型タイプ。
 オリジナルなドラム構造のモーター内蔵式ですから、ベルトの交換が簡単。フレーム高さ 35 mm H
 低騒音で長寿命の15Wギヤードモーターを搭載しております。 駆動部高さ 95 mm H

金型の下に入れて
 プレス製品の搬出



■ 寸法図

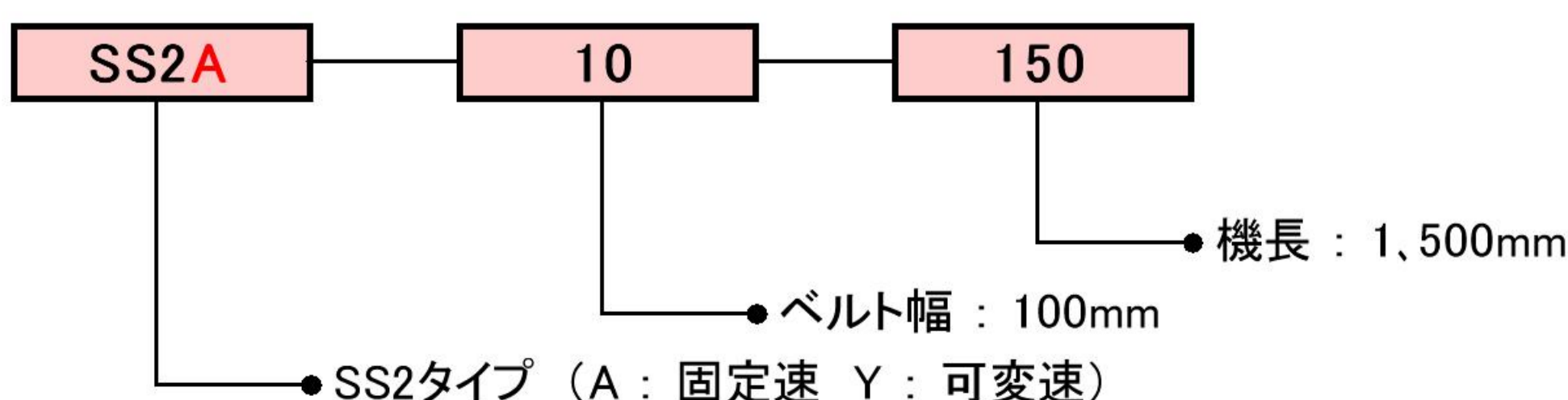


■ 標準仕様

長さ単位 : mm

駆動部方式	ヘッドドライブ(モーター内部取付)	ベルト	ウレタン製1プライベルト 厚さ1.3mm 搬送面緑色 耐油性静電防止構造 耐熱温度-30°C ~ +80°C (ベルト表面乾熱温度)
ベルト巾(W)	(50 60 70 80 固定速のみ) 100 120 150 200 [250]	搬送能力	10kg / 全機長(水平均等分散荷重) < W ≥ 100 > ※ベルト巾・機長・搬送速度によって変動します。
機巾(FW)	W+15 (フレーム部)	電動機	15W 低騒音モーター
機長(L)	800 1,000 1,200 1,500 2,000 [2,500 3,000]	電源	AC 100V(単相)
機高(H)	35mmH(フレーム部) 95mmH(駆動部)	オプション	・ AC200V (単相) ・ センター脚、固定脚、高さ調整脚、角度調整脚、キャスター脚
フレーム	スチール製 1.6t 塗装仕上げ		
速度	定速 10/12 m/min (50/60Hz) 変速 4~10/4~12 m/min (50/60Hz) ただしW ≥ 100が対応になります。		

■ 型式表示例



※変速式のもの低速で使用する場合は、搬送能力が低下しますのでご注意ください。
 ※ベルト幅150以下はフレームからモーターが出ます(スイッチの逆側)

※ベルト巾100以上から可変速に出来ます。
 ※上記の標準仕様以外でも設計、製作いたします。是非ともご用命下さい。