

# リサイクル品搬送スラットコンベヤ

# STE80

## Slat Series

### ■ 特長

リサイクルプラントノ破碎機、圧縮プレス機等への投入コンベヤです。

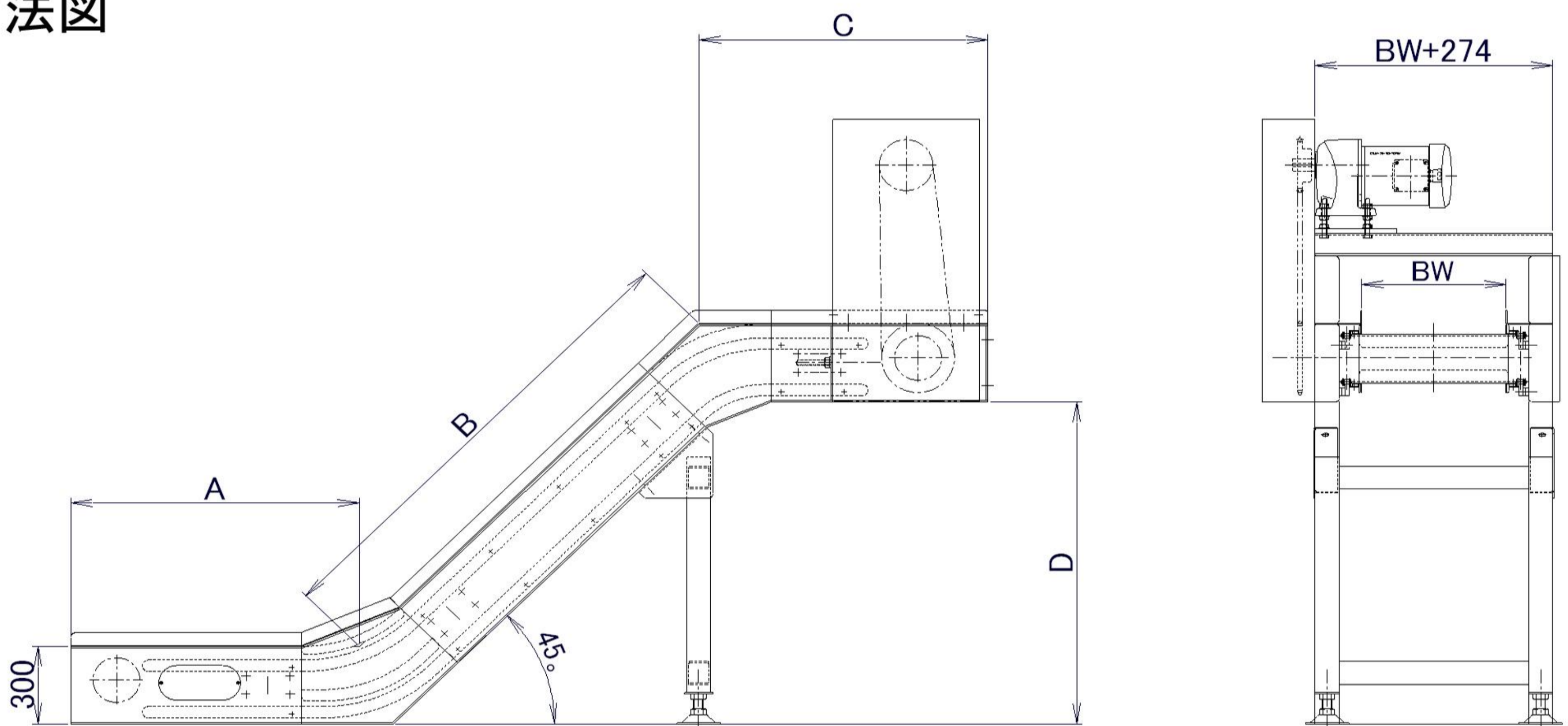
従来のスラット板の欠点を解消した **新タイプ** です。

ニーズに合わせて仕様変更が可能の為、重量物や熱・水分・油といった過酷な環境に強い！

スラット板の隙間が  
殆どないので  
噛み込み無し！！



### ■ 寸法図



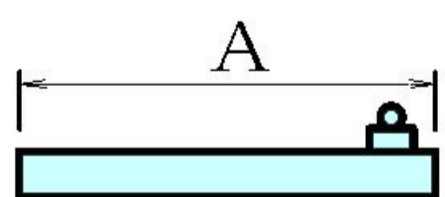
### ■ 標準仕様

長さ単位 : mm

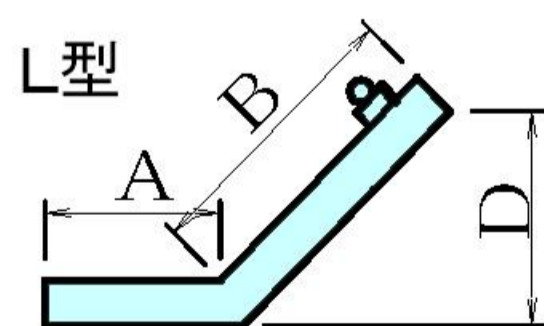
型 式		ベルト巾 ( B W )	機 高 ( F H )	寸 法	標 準 角 度	標 準 速 度
名 称	側 面 型					
STE80	S	300~1200	300mm	A, B, C, D	0°	5m/min(50Hz) 6m/min(60Hz)
	L				30°	
	Z				45°	

※側面型の区別は以下の通りです。

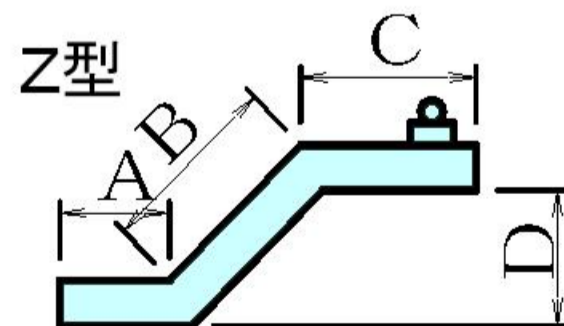
S型



L型



Z型



※S型はA寸法のみとなります。  
※L型はA, B, D寸法からなります。  
※Z型はA, B, C, D寸法からなります。  
※本仕様以外についても設計・製作致しますので、  
お気軽にお問い合わせ下さい。

### ■ 型式表示例

