

SWS

Eject Series

プレス製品搬送専用コンベヤ

■ 特長

フレームの各部に補強パイプや補強板を取り付け、フレーム全体の剛性を高めたコンパクトなコンベヤです。

フレーム高さ 130 mm H

駆動部高さ 325 mm H

駆動部に小型で強力なハイパワーギヤードモータを内蔵しトルクフルな搬送を実現しました。

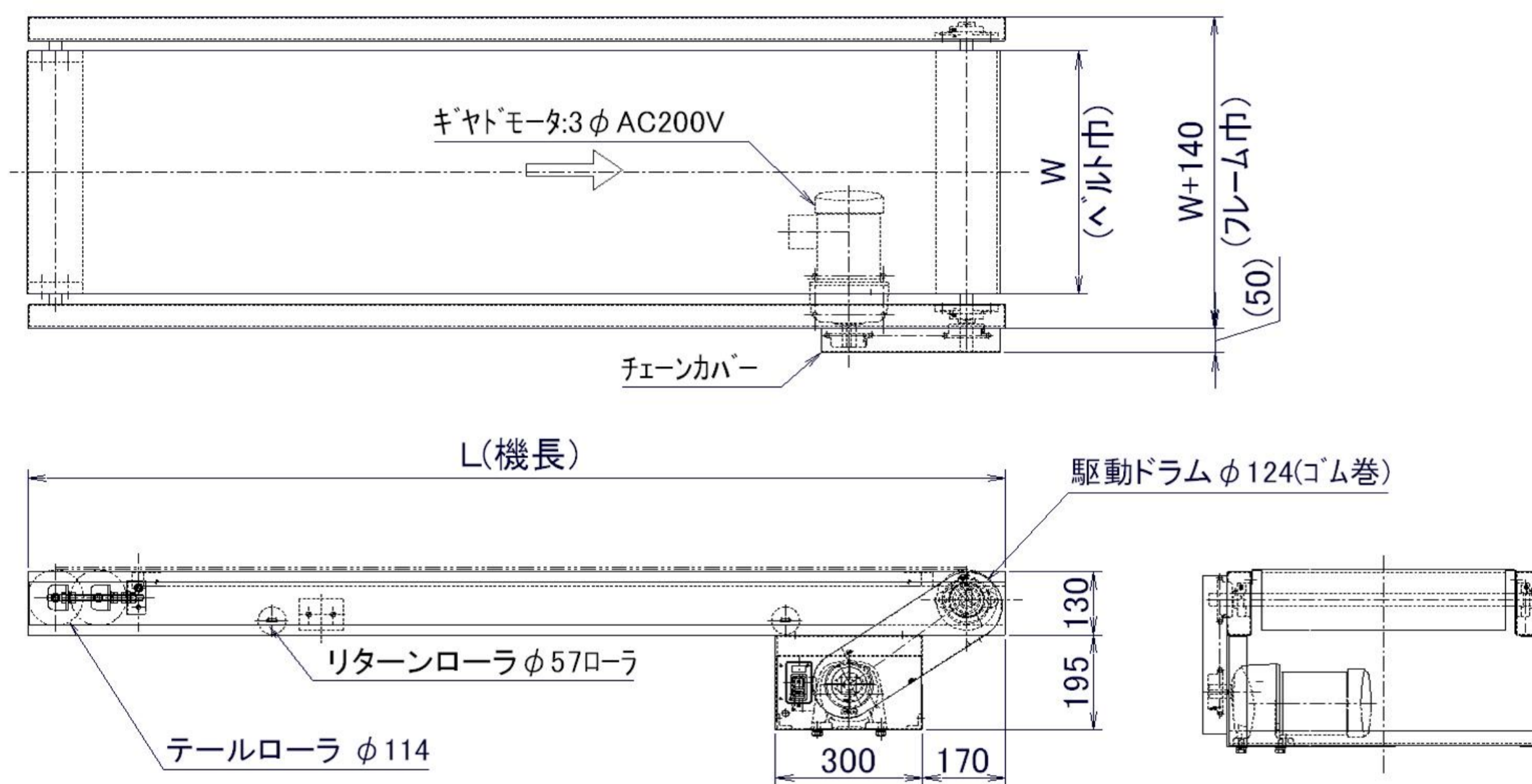
過酷な作業環境でも 抜群の耐久性

多種多様なベルトが
装着可能



(脚はオプション)

■ 寸法図

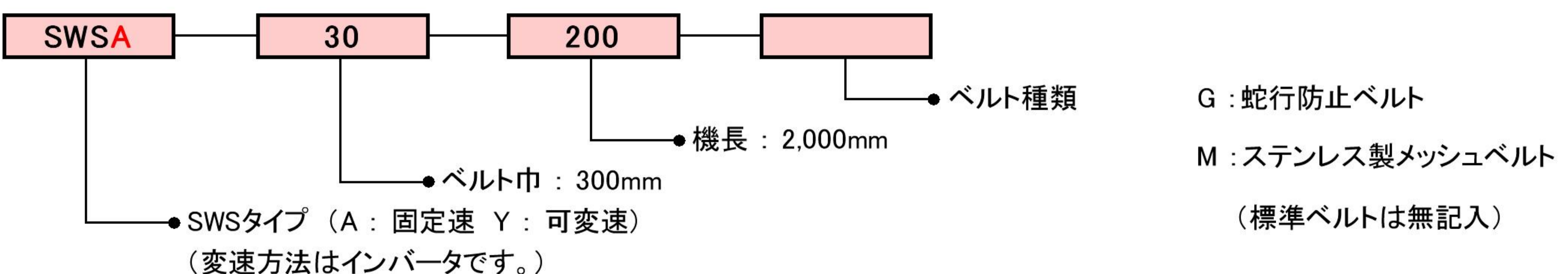


■ 標準仕様

長さ単位 : mm

| | | | |
|---------|--|-------|---|
| 駆動部方式 | ヘッドドライブ(モータ下部取付) | ベルト | 心体マルチ織布 片面PVCカバー 厚さ2.9mm 搬送面黒色 高引裂き耐性 耐熱温度-23℃~+82℃ |
| ベルト巾(W) | 300 400 500 600 800 | 搬送能力 | 50~80kg / 全機長(水平均等分散荷重) ※ベルト巾・機長・搬送速度によって変動します。 |
| 機巾(FW) | W+140 (フレーム部) | 電動機 | 100W 200W 400W 750W |
| 機長(L) | 1,500 2,000 2,500 3,000 4,000 5,000 6,000 7,000 8,000 | 電源 | AC 200V(三相) |
| 機高(H) | 130mmH(フレーム部) 325mmH(駆動部) | オプション | ・ 蛇行防止ベルト ・ 樹脂製ラフトップベルト ・ ガイドユニット ・ 固定脚、高さ調整脚、角度調整脚、キャスター脚 |
| フレーム | スチール製 2.3t 塗装仕上げ | | |
| 速度 | 定速 15/18 m/min (50/60Hz) 変速 6~22 m/min (20~80Hz) | | |

■ 型式表示例



※ステンレス製メッシュベルトの場合には、ベルト巾が公称巾より10mm狭くなります。
※変速式のを低速で使用する場合は、搬送能力が低下しますのでご注意ください。

※上記の標準仕様以外でも設計、製作致します。是非ともご用命下さい。