

STE80

Slat Series

■ 特長

熱間鍛造品のバリ、製品搬送に最適です。

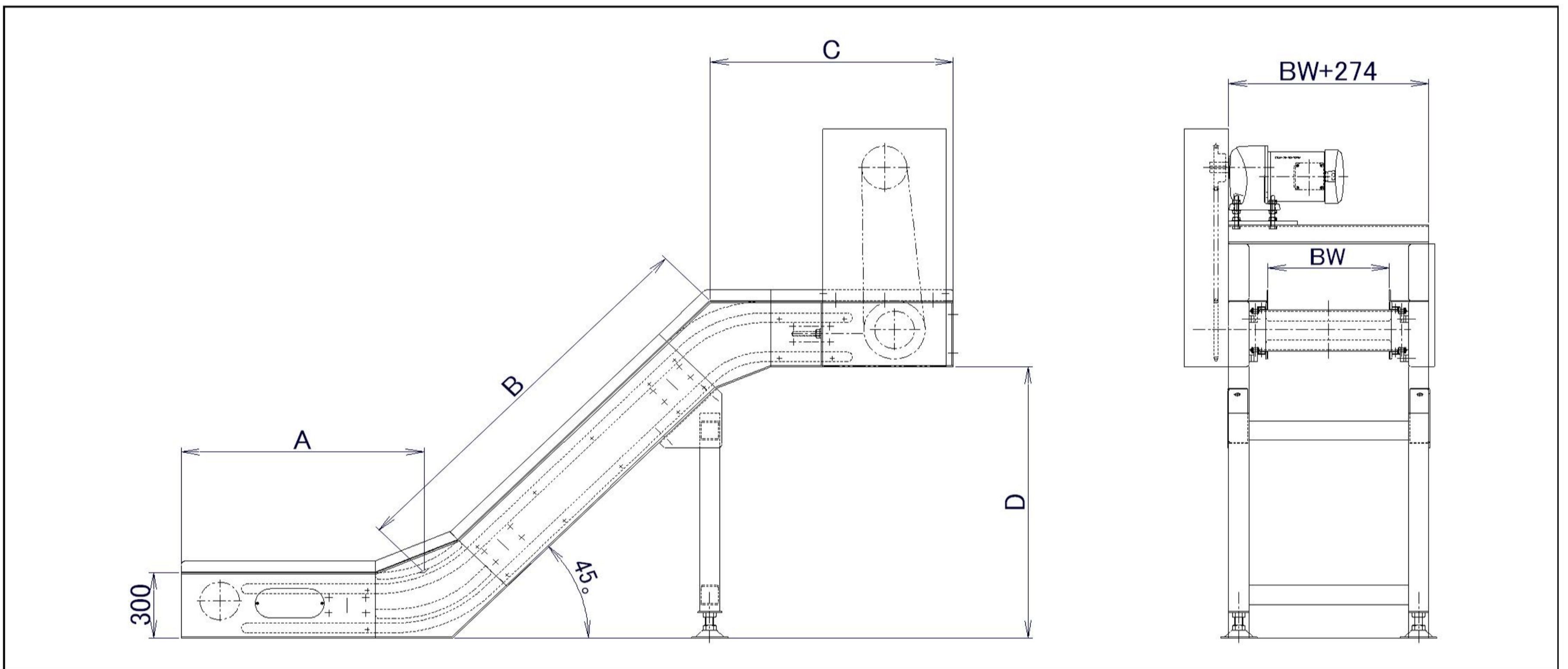
従来のスラット板の欠点を解消した **新タイプ** です。

ニーズに合わせて仕様変更が可能な為、重量物や熱・水分・油といった過酷な環境に強い！

スラット板の隙間が
殆どないので
噛み込み無し！！



耐熱温度 1200°C



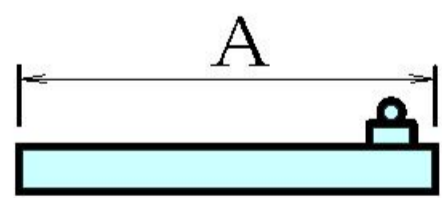
■ 標準仕様

長さ単位 : mm

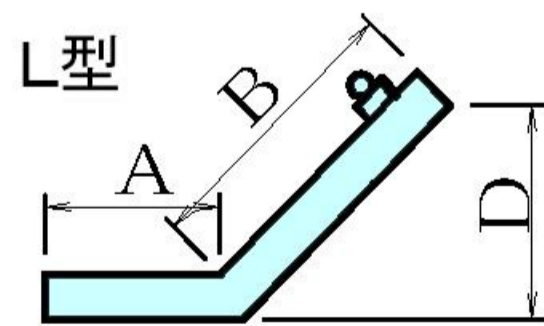
型式		ベルト巾 (BW)	機高 (FH)	寸法	標準角度	標準速度
名称	側面型					
STE80	S	300~1200	300mm	A, B, C, D	0°	5m/min(50Hz) 6m/min(60Hz)
	L				30°	
	Z				45°	

※側面型の区別は以下の通りです。

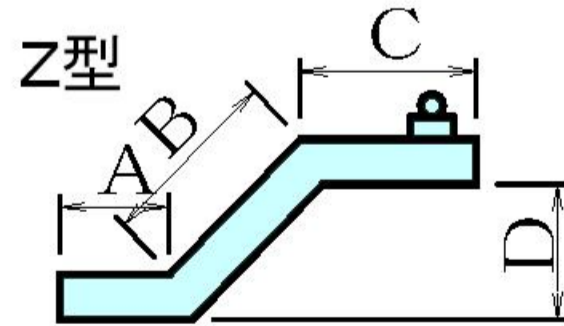
S型



L型



Z型



※S型はA寸法のみとなります。
※L型はA, B, D寸法からなります。
※Z型はA, B, C, D寸法からなります。
※本仕様以外についても設計・製作致しますので、
お気軽にお問い合わせ下さい。

■ 型式表示例

