

SCMV

Screx Series

■ 特長

床置き、ピット内、マシン内、天井吊り等の工場のレイアウトに合わせる事が可能です。  
 構造がシンプルなので、故障の心配が少なく安心して利用できます。  
 テールが曲がって2台分のハタラキ！ こぼれ、持ち帰りはありません。

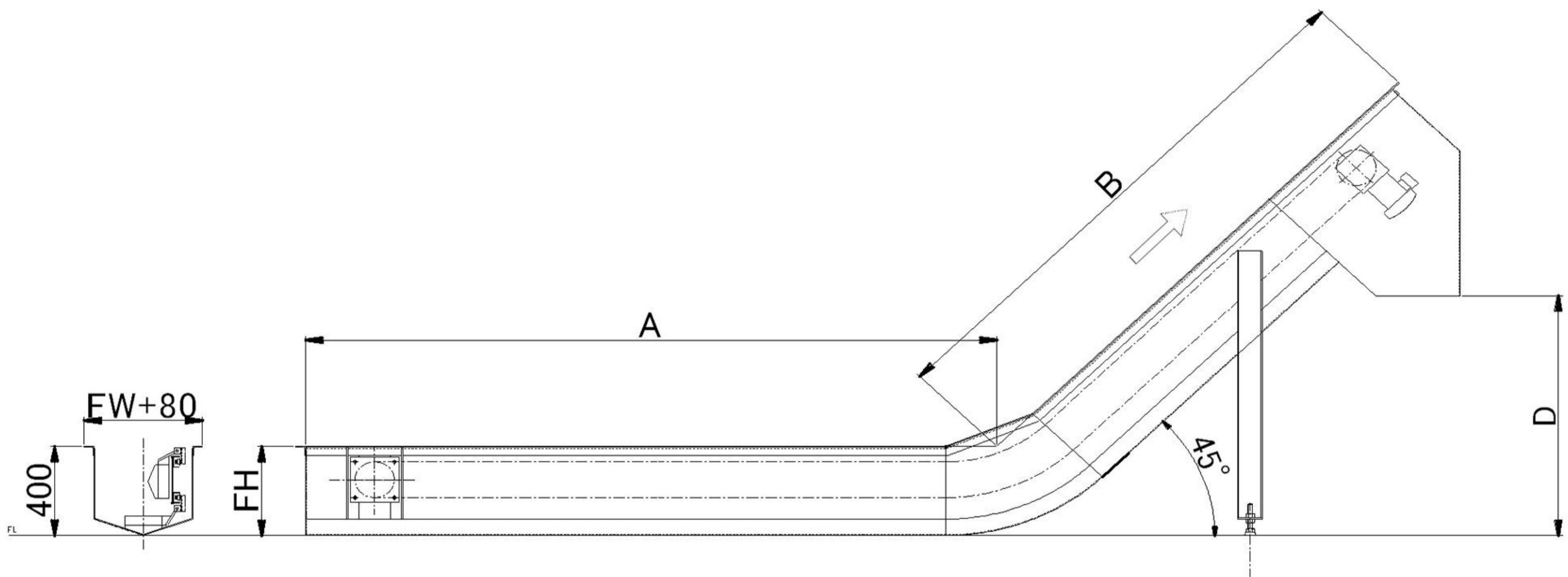
スクラップ排出の悩みを解消！！  
 フレキシブルなレイアウトに対応



小さな巨人

使い勝手抜群！！

■ 寸法図

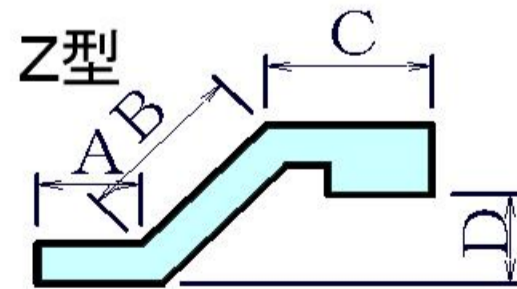
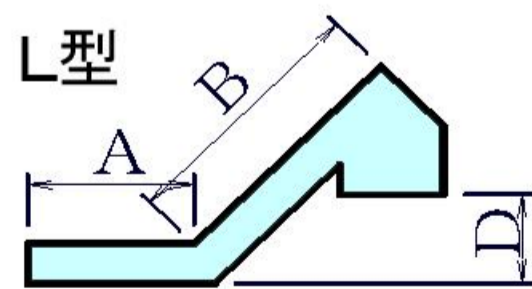
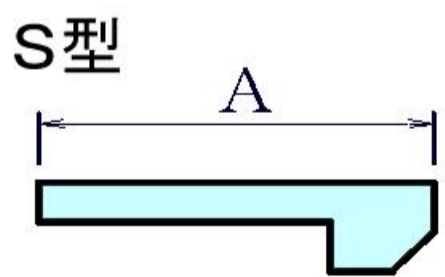


■ 標準仕様

長さ単位 : mm

型式		機巾 (FW)	機高 (FH)	寸法	標準角度	標準速度
名称	側面型					
SCMV	S	300	300	A(A')B(C)D	45°	2~8m/min (インバータ変速)
	L	400	400			
	Z	[500]	[500]			

※側面型の区別は以下の通りです。



※テール部90° 曲がりの場合はA'寸法が記入されます。  
 ※Z型の場合にはC寸法が記入されます。  
 ※[ ]文字部は標準品です。  
 ※本仕様以外についても設計・製作致しますので、  
 お気軽にお問い合わせ下さい。

■ 型式表示例

